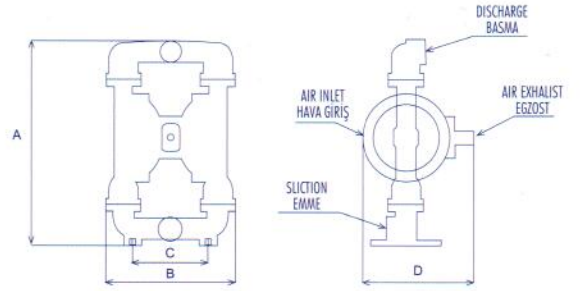


TEKNİK ÖZELLİKLER / TECHNICAL SPECIFICATIONS

Debi/Flow Rate	56 lt/dk - lt/min
Pompa Giriş-Çıkışı/Pump Size Inlet-Outlet	3/4"
Çalışma Basıncı (Max)/Max. Discharge Pressure	7 bar
Basma Yüksekliği (Max)/Max. Discharge Head	70 m
Emme Derinliği/Suction Depth	6 m
Çalışma Sıcaklığı/Liquid Temp. Limit	-18 / 85 C°
Hava Girişi/Air Inlet	1/4"
Partikül Geçirgenliği/Solid Handling Capability	3 mm
Ağırlık/Weight	5.8 kg



MODEL PK 05	A	B	C	D
ÖLÇÜLER DIMENSIONS (mm)	282	264	163	212

Kompresörden gelen basınçlı hava ile çalışan diyaframlı pompalar endüstriyel akışkanların transferinde kullanılmaktadır. Yüksek viskoziteli sıvılar ve içinde katı partikül (pompanın izin verdiği büyüklükte) olan akışkanlar rahatlıkla çift diyaframlı pompalar ile transfer edilebilmektedir. Diyaframlı pompa üzerinde elektrik motoru olmadığına Ex-Proof özelliğe sahip olup, ATEX sertifikalıdır.

The air operated diaphragm pumps run by compressed air and are used for transferring industrial liquid. High viscosity, corrosive and abrasive liquids can be transferred by the diaphragm pumps. The diaphragm pumps allow to pass varying sizes and types of solid particles. The pumps are completely ex-proof because of there is no electrical motor.



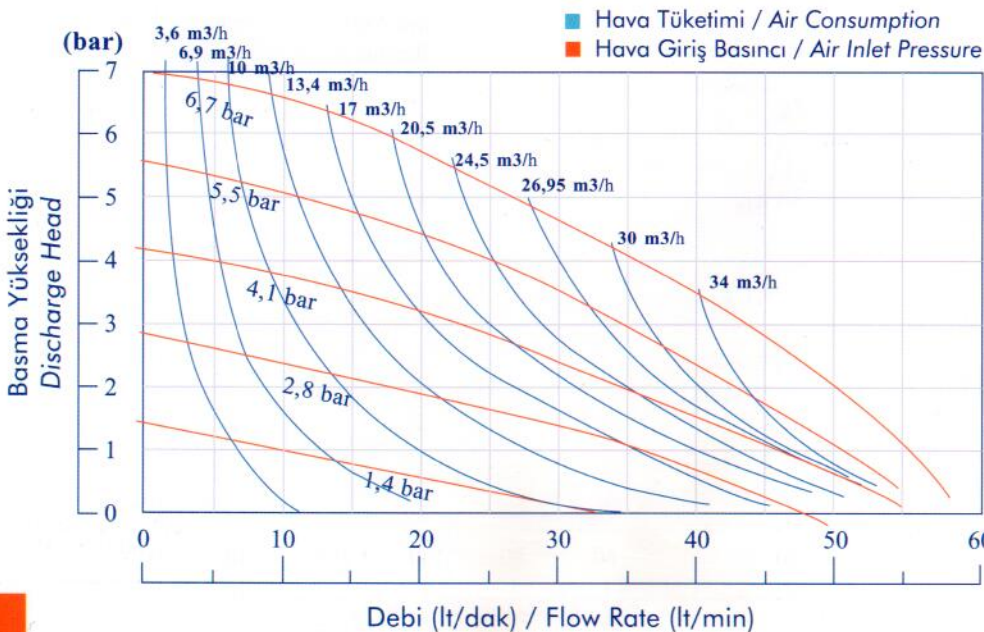
POMPA GÖVDE MALZEMESİ / WETTED PARTS

Aluminyum
Aluminum



DİYAFRAMLAR / DIAPHRAGMS

Neopren, Buna-N, Teflon, EPDM, Viton, Santoprene



ÖZELLİKLER / FEATURES

- Kuru emiş yapabilmesi / Dry self-priming
- Ayarlanabilir pompa debisi / Variable flowrate
- Katı partikül geçirgenliği / Solid handling capability
- Yüksek ve düşük viskoziteli akışkan transferi / High and low viscous
- Elektrik motoru olmadığına / No electrical components to spark
- Ex-Proof özellik. ATEX sertifikalıdır. / ATEX Certificate
- Kuru çalışabilmesi, problem çıkarmadan / Run dry without damage

KULLANIM ALANLARI / APPLICATIONS

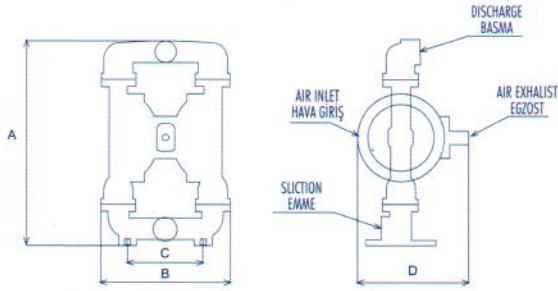
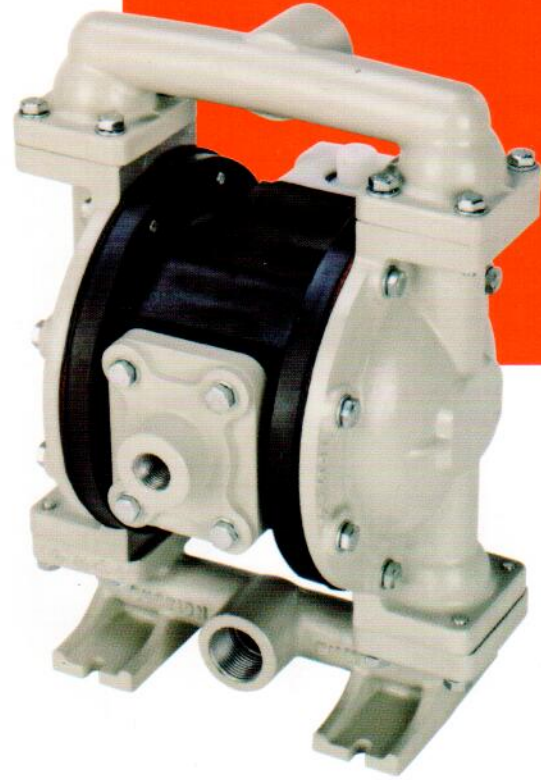
- Boya / Paint
- Kimyasal Akışkanlar / Chemical Liquid
- Denizcilik / Marine
- Tutkal / Glue
- Solventler / Solvents
- Kozmetik Sıvılar / Cosmetic Liquid
- Gıda Maddeleri / Food

PK 10 (1") METAL POMPALAR PK 10 (1") METALLIC PUMPS

POMKAR

TEKNİK ÖZELLİKLER / TECHNICAL SPECIFICATIONS

Debi/Flow Rate	155 lt/dk - lt/min
Pompa Giriş-Çıkışı/Pump Size Inlet-Outlet	1"
Çalışma Basıncı (Max)/Max. Discharge Pressure	7 bar
Basma Yüksekliği (Max)/Max. Discharge Head	70 m
Emme Derinliği/Suction Depth	6 m
Çalışma Sıcaklığı/Liquid Temp. Limit	-18 / 85 C°
Hava Girişi/Air Inlet	1/2"
Partikül Geçirgenliği/Solid Handling Capability	4 mm
Ağırlık/Weight	11 kg



MODEL PK 10	A	B	C	D
ÖLÇÜLER DIMENSIONS (mm)	370	267	150	295

Kompresörden gelen basınçlı hava ile çalışan diyaframlı pompalar endüstriyel akışkanların transferinde kullanılmaktadır. Yüksek viskoziteli sıvılar ve içinde katı partikül (pompanın izin verdiği büyüklükte) olan akışkanlar rahatlıkla çift diyaframlı pompalar ile transfer edilebilmektedir. Diyaframlı pompa üzerinde elektrik motoru olmadığına Ex-Proof özelliği sahip olup, ATEX sertifikalıdır.

The air operated diaphragm pumps run by compressed air and are used for transferring industrial liquid. High viscosity, corrosive and abrasive liquids can be transferred by the diaphragm pumps. The diaphragm pumps allow to pass varying sizes and types of solid particles. The pumps are completely ex-proof because of there is no electrical motor.

POMPA GÖVDE MALZEMESİ / WETTED PARTS

Aluminyum, Dökme Demir
Aluminum, Cast Iron



DIYAFRAMLAR / DIAPHRAGMS

Neopren, Buna-N, Teflon, EPDM, Viton, Santoprene

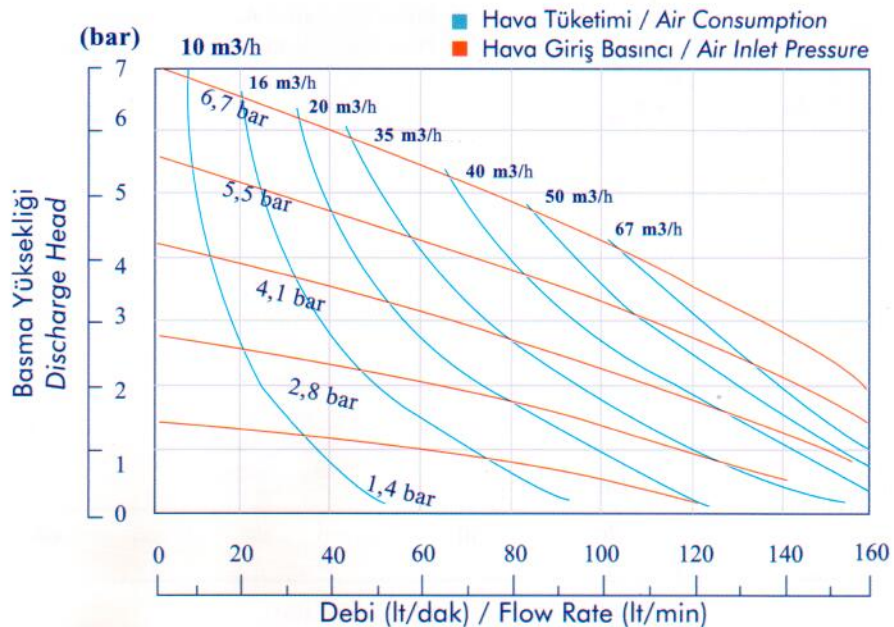


ÖZELLİKLER / FEATURES

- Kuru emiş yapabilmesi / Dry self-priming
- Ayarlanabilir pompa debisi / Variable flowrate
- Katı partikül geçirgenliği / Solid handling capability
- Yüksek ve düşük viskoziteli akışkan transferi / High and low viscous
- Elektrik motoru olmadığına / No electrical components to spark
- Ex-Proof özellik. ATEX sertifikalıdır. / ATEX Certificate
- Kuru çalışabilmesi, problem çıkarmadan / Run dry without damage

KULLANIM ALANLARI / APPLICATIONS

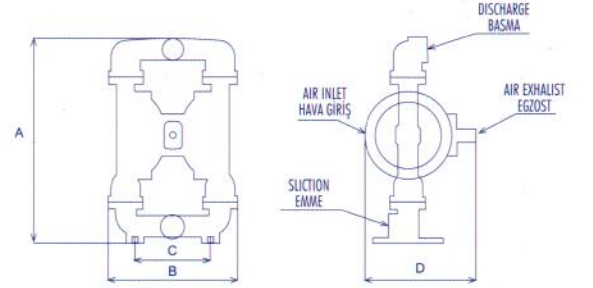
- Boya / Paint
- Kimyasal Akışkanlar / Chemical Liquid
- Denizcilik / Marine
- Tutkal / Glue
- Solventler / Solvents
- Kozmetik Sıvılar / Cosmetic Liquid
- Gıda Maddeleri / Food





TEKNİK ÖZELLİKLER / TECHNICAL SPECIFICATIONS

Debi/Flow Rate	395 lt/dk - lt/min
Pompa Giriş-Çıkışı/Pump Size Inlet-Outlet	11/2"
Çalışma Basıncı (Max)/Max. Discharge Pressure	7 bar
Basma Yüksekliği (Max)/Max. Discharge Head	70 m
Emme Derinliği/Suction Depth	6 m
Çalışma Sıcaklığı/Liquid Temp. Limit	-18 / 85 C°
Hava Girişi/Air Inlet	3/4"
Partikül Geçirgenliği/Solid Handling Capability	6 mm
Ağırlık/Weight	26 kg



MODEL PK 15	A	B	C	D
ÖLÇÜLER DIMENSIONS (mm)	575	429	255	342

Kompresörden gelen basınçlı hava ile çalışan diyaframlı pompalar endüstriyel akışkanların transferinde kullanılmaktadır. Yüksek viskoziteli sıvılar ve içinde katı partikül (pompanın izin verdiği büyüklükte) olan akışkanlar rahatlıkla çift diyaframlı pompalar ile transfer edilebilmektedir. Diyaframlı pompa üzerinde elektrik motoru olmadığına Ex-Proof özelliğe sahip olup, ATEX sertifikalıdır.

The air operated diaphragm pumps run by compressed air and are used for transferring industrial liquid. High viscosity, corrosive and abrasive liquids can be transferred by the diaphragm pumps. The diaphragm pumps allow to pass varying sizes and types of solid particles. The pumps are completely ex-proof because of there is no electrical motor.



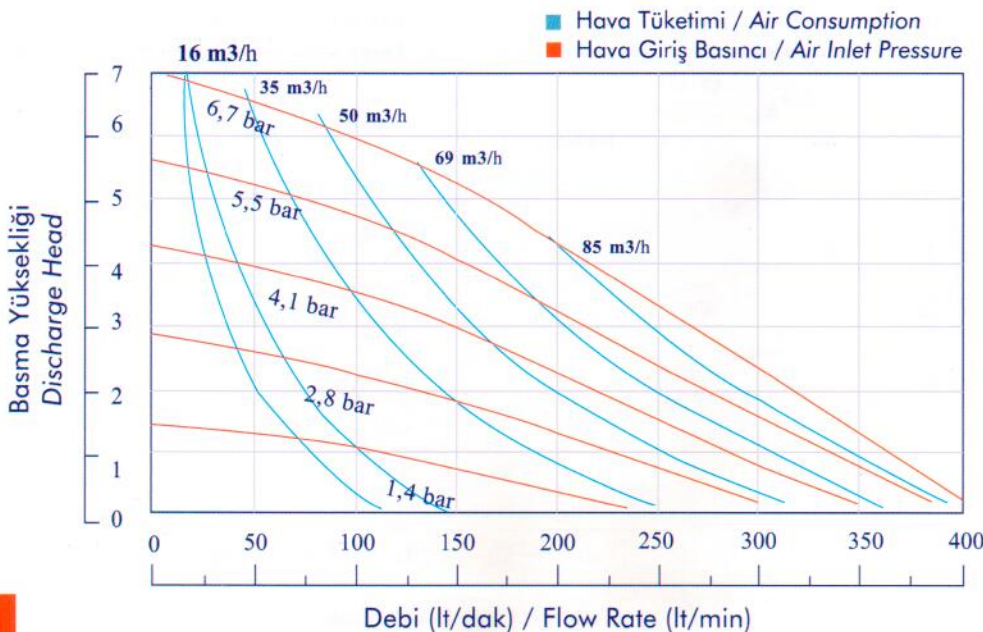
POMPA GÖVDE MALZEMESİ / WETTED PARTS

Aluminyum, Dökme Demir
Aluminum, Cast Iron



DIYAFRAMLAR / DIAPHRAGMS

Neopren, Buna-N, Teflon, EPDM, Viton, Santoprene



ÖZELLİKLER / FEATURES

- Kuru emiş yapabilmesi / Dry self-priming
- Ayarlanabilir pompa debisi / Variable flowrate
- Katı partikül geçirgenliği / Solid handling capability
- Yüksek ve düşük viskoziteli akışkan transferi / High and low viscous
- Elektrik motoru olmadığına / No electrical components to spark
- Ex-Proof özellik. ATEX sertifikalıdır. / ATEX Certificate
- Kuru çalışabilmesi, problem çıkarmadan / Run dry without damage

KULLANIM ALANLARI / APPLICATIONS

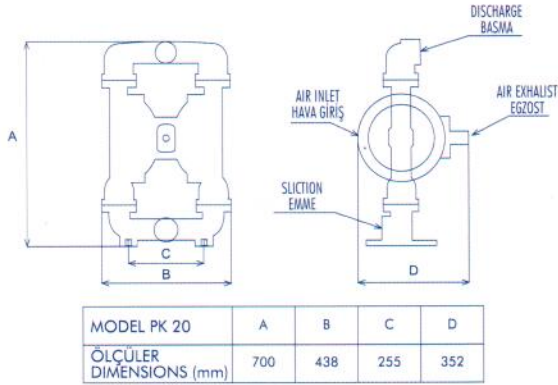
- Boya / Paint
- Kimyasal Akışkanlar / Chemical Liquid
- Denizcilik / Marine
- Tutkal / Glue
- Solventler / Solvents
- Kozmetik Sıvılar / Cosmetic Liquid
- Gıda Maddeleri / Food

PK 20 (2") METAL POMPALAR PK 20 (2") METALLIC PUMPS



TEKNİK ÖZELLİKLER / TECHNICAL SPECIFICATIONS

Debi/Flow Rate	555 lt/dk - lt/min
Pompa Giriş-Çıkışı/Pump Size Inlet-Outlet	2"
Çalışma Basıncı (Max)/Max. Discharge Pressure	7 bar
Basma Yüksekliği (Max)/Max. Discharge Head	70 m
Emme Derinliği/Suction Depth	6 m
Çalışma Sıcaklığı/Liquid Temp. Limit	-18 / 85 C°
Hava Girişi/Air Inlet	3/4"
Partikül Geçirgenliği/Solid Handling Capability	6 mm
Ağırlık/Weight	32 kg



Kompresörden gelen basınçlı hava ile çalışan diyaframlı pompalar endüstriyel akışkanların transferinde kullanılmaktadır. Yüksek viskoziteli sıvılar ve içinde katı partikül (pompanın izin verdiği büyüklükte) olan akışkanlar rahatlıkla çift diyaframlı pompalar ile transfer edilebilmektedir. Diyaframlı pompa üzerinde elektrik motoru olmadığına Ex-Proof özelliğe sahip olup, ATEX sertifikalıdır.

The air operated diaphragm pumps run by compressed air and are used for transferring industrial liquid. High viscosity, corrosive and abrasive liquids can be transferred by the diaphragm pumps. The diaphragm pumps allow to pass varying sizes and types of solid particles. The pumps are completely ex-proof because of there is no electrical motor.

POMPA GÖVDE MALZEMESİ / WETTED PARTS

Aluminyum, Dökme Demir
Aluminum, Cast Iron



DİYAFRAMLAR / DIAPHRAGMS

Neopren, Buna-N, Teflon, EPDM, Viton, Santoprene

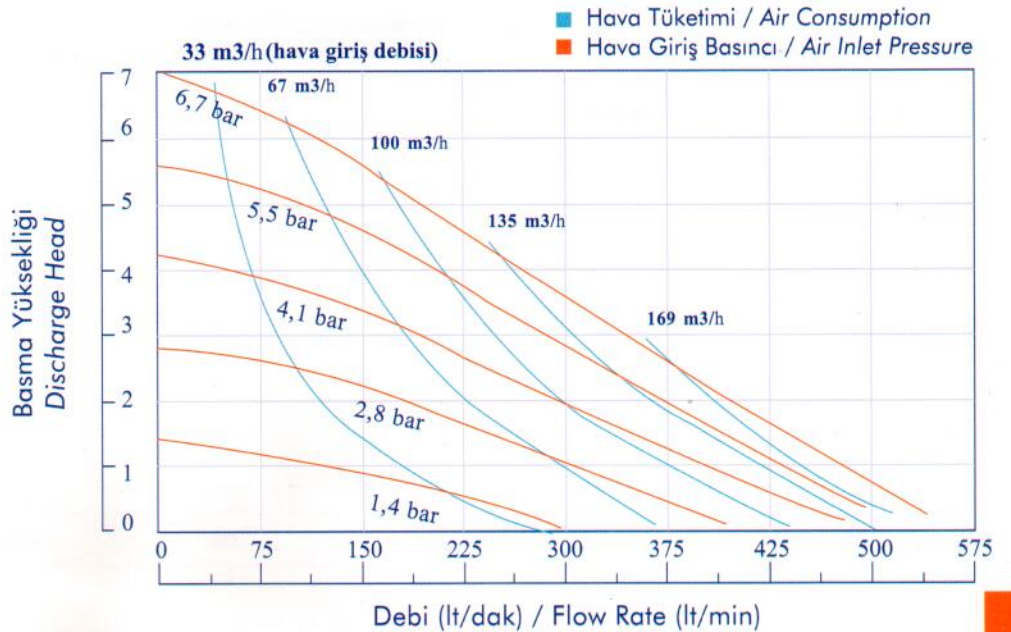


ÖZELLİKLER / FEATURES

- Kuru emiş yapabilmesi / Dry self-priming
- Ayarlanabilir pompa debisi / Variable flowrate
- Katı partikül geçirgenliği / Solid handling capability
- Yüksek ve düşük viskoziteli akışkan transferi / High and low viscous
- Elektrik motoru olmadığına / No electrical components to spark
- Ex-Proof özellik. ATEX sertifikalıdır. / ATEX Certificate
- Kuru çalışabilmesi, problem çıkarmadan / Run dry without damage

KULLANIM ALANLARI / APPLICATIONS

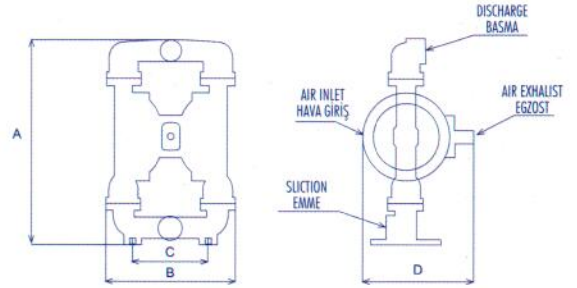
- Boya / Paint
- Kimyasal Akışkanlar / Chemical Liquid
- Denizcilik / Marine
- Tutkal / Glue
- Solventler / Solvents
- Kozmetik Sıvılar / Cosmetic Liquid
- Gıda Maddeleri / Food





TEKNİK ÖZELLİKLER / TECHNICAL SPECIFICATIONS

Debi/Flow Rate	880 lt/dk - lt/min
Pompa Giriş-Çıkışı/Pump Size Inlet-Outlet	3"
Çalışma Basıncı (Max)/Max. Discharge Pressure	7 bar
Basma Yüksekliği (Max)/Max. Discharge Head	70 m
Emme Derinliği/Suction Depth	6 m
Çalışma Sıcaklığı/Liquid Temp. Limit	-18 / 85 C°
Hava Girişi/Air Inlet	3/4"
Partikül Geçirgenliği/Solid Handling Capability	8 mm
Ağırlık/Weight	51 kg



MODEL PK 30	A	B	C	D
ÖLÇÜLER DIMENSIONS (mm)	860	512	300	403

Kompresörden gelen basınçlı hava ile çalışan diyaframlı pompalar endüstriyel akışkanların transferinde kullanılmaktadır. Yüksek viskoziteli sıvılar ve içinde katı partikül (pompanın izin verdiği büyüklükte) olan akışkanlar rahatlıkla çift diyaframlı pompalar ile transfer edilebilmektedir. Diyaframlı pompa üzerinde elektrik motoru olmadığına Ex-Proof özelliğe sahip olup, ATEX sertifikalıdır.

The air operated diaphragm pumps run by compressed air and are used for transferring industrial liquid. High viscosity, corrosive and abrasive liquids can be transferred by the diaphragm pumps. The diaphragm pumps allow to pass varying sizes and types of solid particles. The pumps are completely ex-proof because of there is no electrical motor.



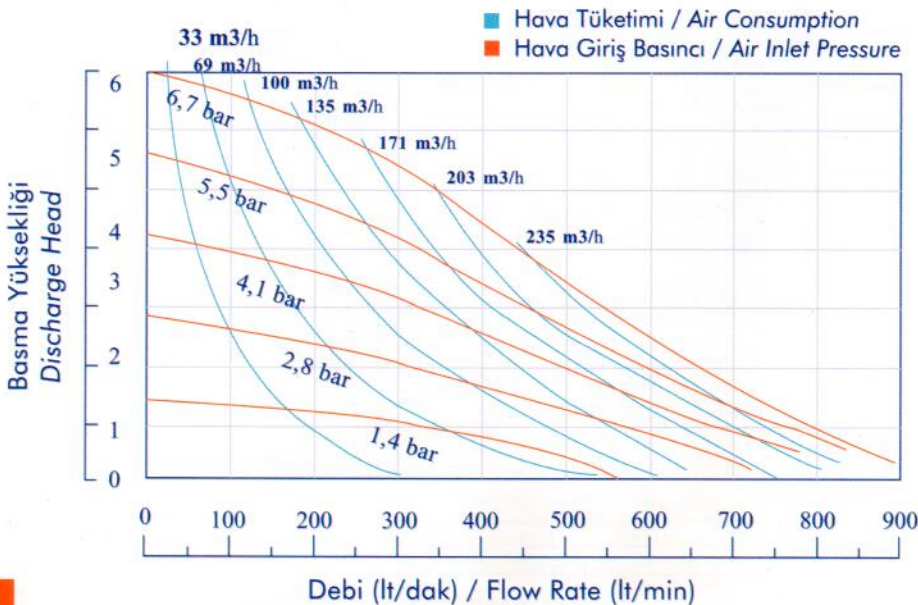
POMPA GÖVDE MALZEMESİ / WETTED PARTS

Aluminyum, Dökme Demir
Aluminum, Cast Iron



DİYAFRAMLAR / DIAPHRAGMS

Neopren, Buna-N, Teflon, EPDM, Viton, Santoprene



ÖZELLİKLER / FEATURES

- Kuru emiş yapabilmesi / Dry self-priming
- Ayarlanabilir pompa debisi / Variable flowrate
- Katı partikül geçirgenliği / Solid handling capability
- Yüksek ve düşük viskoziteli akışkan transferi / High and low viscous
- Elektrik motoru olmadığına / No electrical components to spark
- Ex-Proof özellik. ATEX sertifikalıdır. / ATEX Certificate
- Kuru çalışabilmesi, problem çıkarmadan / Run dry without damage

KULLANIM ALANLARI / APPLICATIONS

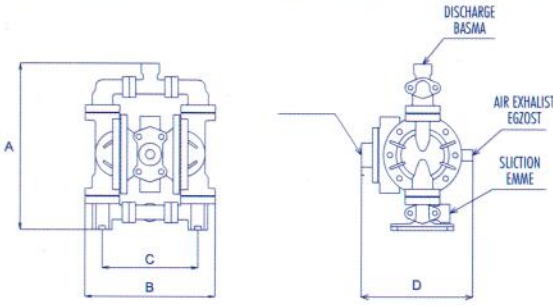
- Boya / Paint
- Kimyasal Akışkanlar / Chemical Liquid
- Denizcilik / Marine
- Tutkal / Glue
- Solventler / Solvents
- Kozmetik Sıvılar / Cosmetic Liquid
- Gıda Maddeleri / Food

PK 01 (1/4") PLASTİK POMPALAR PK 01 (1/4") NON-METALLIC PUMPS



TEKNİK ÖZELLİKLER / TECHNICAL SPECIFICATIONS

Debi/Flow Rate	15 lt/dk - lt/min
Pompa Giriş-Çıkışı/Pump Size Inlet-Outlet	1/4"
Çalışma Basıncı (Max)/Max. Discharge Pressure	7 bar
Basma Yüksekliği (Max)/Max. Discharge Head	70 m
Emme Derinliği/Suction Depth	2 m
Çalışma Sıcaklığı/Liquid Temp. Limit	-18 / 85 C°
Hava Girişi/Air Inlet	1/4"
Partikül Geçirgenliği/Solid Handling Capability	1.5 mm
Ağırlık/Weight	1.2 kg



MODEL PK 01	A	B	C	D
ÖLÇÜLER DIMENSIONS (mm)	210	170	124	140



Kompresörden gelen basınçlı hava ile çalışan diyaframlı pompalar endüstriyel akışkanların transferinde kullanılmaktadır. Yüksek viskoziteli sıvılar ve içinde katı partikül (pompanın izin verdiği büyüklükte) olan akışkanlar rahatlıkla çift diyaframlı pompalar ile transfer edilebilmektedir. Diyaframlı pompa üzerinde elektrik motoru olmadığına Ex-Proof özelliğe sahip olup, ATEX sertifikalıdır.

The air operated diaphragm pumps run by compressed air and are used for transferring industrial liquid. High viscosity, corrosive and abrasive liquids can be transferred by the diaphragm pumps. The diaphragm pumps allow to pass varying sizes and types of solid particles. The pumps are completely ex-proof because of there is no electrical motor.

POMPA GÖVDE MALZEMESİ / WETTED PARTS
Polipropilen (PP)



DİYAFRAMLAR / DIAPHRAGMS

Neopren, Buna-N, Teflon, EPDM, Viton, Santoprene

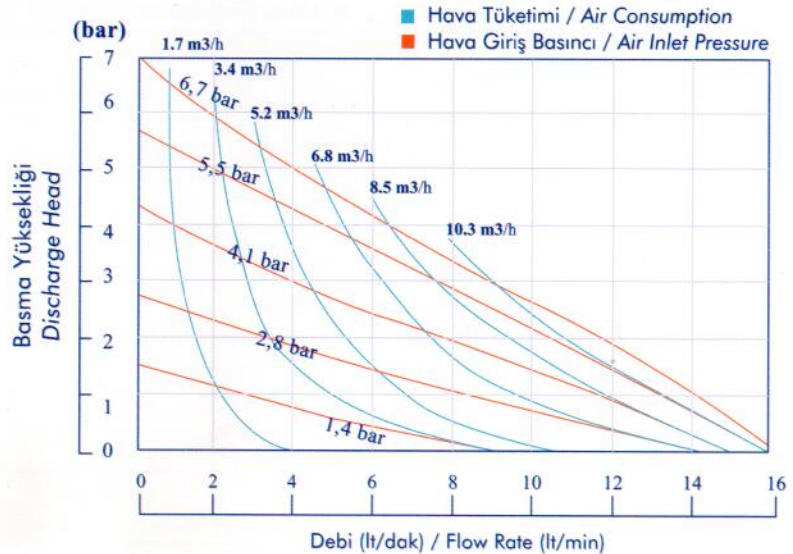


ÖZELLİKLER / FEATURES

- Kuru emiş yapabilmesi / Dry self-priming
- Ayarlanabilir pompa debisi / Variable flowrate
- Katı partikül geçirgenliği / Solid handling capability
- Yüksek ve düşük viskoziteli akışkan transferi / High and low viscous
- Elektrik motoru olmadığına / No electrical components to spark
- Ex-Proof özellik. ATEX sertifikalıdır. / ATEX Certificate
- Kuru çalışabilmesi, problem çıkarmadan / Run dry without damage

KULLANIM ALANLARI / APPLICATIONS

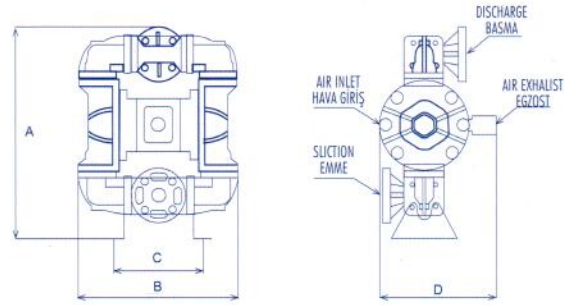
- Boya / Paint
- Kimyasal Akışkanlar / Chemical Liquid
- Denizcilik / Marine
- Tutkal / Glue
- Solventler / Solvents
- Kozmetik Sıvılar / Cosmetic Liquid
- Gıda Maddeleri / Food





TEKNİK ÖZELLİKLER / TECHNICAL SPECIFICATIONS

Debi/Flow Rate	56 lt/dk - lt/min
Pompa Giriş-Çıkışı/Pump Size Inlet-Outlet	3/4"
Çalışma Basıncı (Max)/Max. Discharge Pressure	7 bar
Basma Yüksekliği (Max)/Max. Discharge Head	70 m
Emme Derinliği/Suction Depth	6 m
Çalışma Sıcaklığı/Liquid Temp. Limit	-18 / 85 C°
Hava Girişi/Air Inlet	1/4"
Partikül Geçirgenliği/Solid Handling Capability	3 mm
Ağırlık/Weight	5 kg



MODEL PK 05	A	B	C	D
ÖLÇÜLER DIMENSIONS (mm)	324	263	150	211

Kompresörden gelen basınçlı hava ile çalışan diyaframalı pompalar endüstriyel akışkanların transferinde kullanılmaktadır. Yüksek viskoziteli sıvılar ve içinde katı partikül (pompanın izin verdiği büyüklükte) olan akışkanlar rahatlıkla çift diyaframalı pompalar ile transfer edilebilmektedir. Diyaframalı pompa üzerinde elektrik motoru olmadığına Ex-Proof özelliğe sahip olup, ATEX sertifikalıdır.

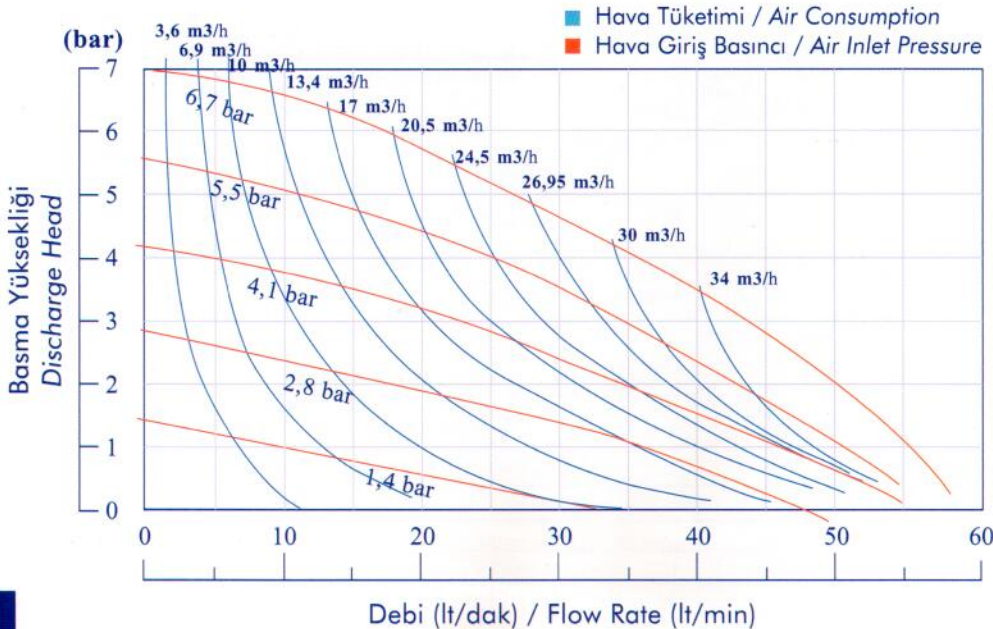
The air operated diaphragm pumps run by compressed air and are used for transferring industrial liquid. High viscosity, corrosive and abrasive liquids can be transferred by the diaphragm pumps. The diaphragm pumps allow to pass varying sizes and types of solid particles. The pumps are completely ex-proof because of there is no electrical motor.



POMPA GÖVDE MALZEMESİ / WETTED PARTS
Polipropilen (PP)



DİYAFRAMLAR / DIAPHRAGMS
Neopren, Buna-N, Teflon, EPDM, Viton, Santoprene



ÖZELLİKLER / FEATURES

- Kuru emiş yapabilmesi / Dry self-priming
- Ayarlanabilir pompa debisi / Variable flowrate
- Katı partikül geçirgenliği / Solid handling capability
- Yüksek ve düşük viskoziteli akışkan transferi / High and low viscous
- Elektrik motoru olmadığına / No electrical components to spark
- Ex-Proof özellik. ATEX sertifikalıdır. / ATEX Certificate
- Kuru çalışabilmesi, problem çıkarmadan / Run dry without damage

KULLANIM ALANLARI / APPLICATIONS

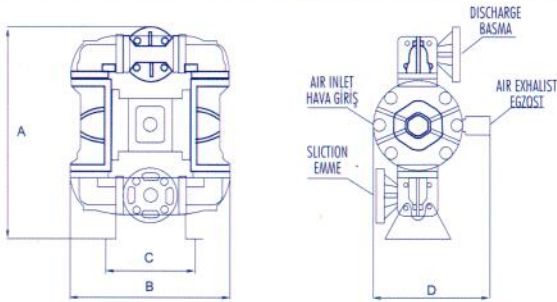
- Boya / Paint
- Kimyasal Akışkanlar / Chemical Liquid
- Denizcilik / Marine
- Tutkal / Glue
- Solventler / Solvents
- Kozmetik Sıvılar / Cosmetic Liquid
- Gıda Maddeleri / Food

PK 10 (1") PLASTİK POMPALAR PK 10 (1") NON-METALLIC PUMPS

POMKAR

TEKNİK ÖZELLİKLER / TECHNICAL SPECIFICATIONS

Debi/Flow Rate	155 lt/dk - lt/min
Pompa Giriş-Çıkışı/Pump Size Inlet-Outlet	1"
Çalışma Basıncı (Max)/Max. Discharge Pressure	7 bar
Basma Yüksekliği (Max)/Max. Discharge Head	70 m
Emme Derinliği/Suction Depth	6 m
Çalışma Sıcaklığı/Liquid Temp. Limit	-18 / 85 C°
Hava Girişi/Air Inlet	1/2"
Partikül Geçirgenliği/Solid Handling Capability	4 mm
Ağırlık/Weight	10 kg



MODEL PK 10	A	B	C	D
ÖLÇÜLER DIMENSIONS (mm)	480	285	168	295



Kompresörden gelen basınçlı hava ile çalışan diyaframlı pompalar endüstriyel akışkanların transferinde kullanılmaktadır. Yüksek viskoziteli sıvılar ve içinde katı partikül (pompanın izin verdiği büyüklükte) olan akışkanlar rahatlıkla çift diyaframlı pompalar ile transfer edilebilmektedir. Diyaframlı pompa üzerinde elektrik motoru olmadığına Ex-Proof özelliğe sahip olup, ATEX sertifikalıdır.

The air operated diaphragm pumps run by compressed air and are used for transferring industrial liquid. High viscosity, corrosive and abrasive liquids can be transferred by the diaphragm pumps. The diaphragm pumps allow to pass varying sizes and types of solid particles. The pumps are completely ex-proof because of there is no electrical motor.

POMPA GÖVDE MALZEMESİ / WETTED PARTS
Polipropilen (PP)



DIYAFRAMLAR / DIAPHRAGMS
Neopren, Buna-N, Teflon, EPDM, Viton, Santoprene

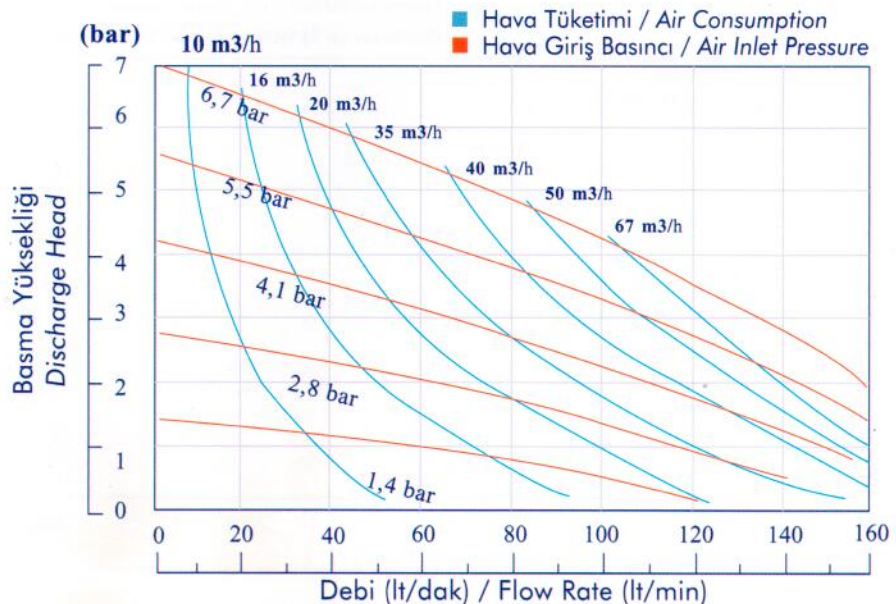


ÖZELLİKLER / FEATURES

- Kuru emiş yapabilmesi / Dry self-priming
- Ayarlanabilir pompa debisi / Variable flowrate
- Katı partikül geçirgenliği / Solid handling capability
- Yüksek ve düşük viskoziteli akışkan transferi / High and low viscous
- Elektrik motoru olmadığına / No electrical components to spark
- Ex-Proof özellik. ATEX sertifikalıdır. / ATEX Certificate
- Kuru çalışabilmesi, problem çıkarmadan / Run dry without damage

KULLANIM ALANLARI / APPLICATIONS

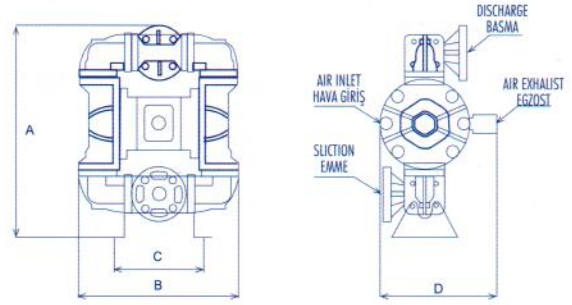
- Boya / Paint
- Kimyasal Akışkanlar / Chemical Liquid
- Denizcilik / Marine
- Tutkal / Glue
- Solventler / Solvents
- Kozmetik Sıvılar / Cosmetic Liquid
- Gıda Maddeleri / Food





TEKNİK ÖZELLİKLER / TECHNICAL SPECIFICATIONS

Debi/Flow Rate	395 lt/dk - lt/min
Pompa Giriş-Çıkış/Pump Size Inlet-Outlet	1 1/2"
Çalışma Basıncı (Max)/Max. Discharge Pressure	7 bar
Basma Yüksekliği (Max)/Max. Discharge Head	70 m
Emme Derinliği/Suction Depth	6 m
Çalışma Sıcaklığı/Liquid Temp. Limit	-18 / 85 C°
Hava Girişi/Air Inlet	3/4"
Partikül Geçirgenliği/Solid Handling Capability	6 mm
Ağırlık/Weight	22 kg



MODEL PK 15	A	B	C	D
ÖLÇÜLER DIMENSIONS (mm)	700	435	242	340

Kompresörden gelen basınçlı hava ile çalışan diyaframlı pompalar endüstriyel akışkanların transferinde kullanılmaktadır. Yüksek viskoziteli sıvılar ve içinde katı partikül (pompanın izin verdiği büyüklükte) olan akışkanlar rahatlıkla çift diyaframlı pompalar ile transfer edilebilmektedir. Diyaframlı pompa üzerinde elektrik motoru olmadığına Ex-Proof özelliğe sahip olup, ATEX sertifikalıdır.

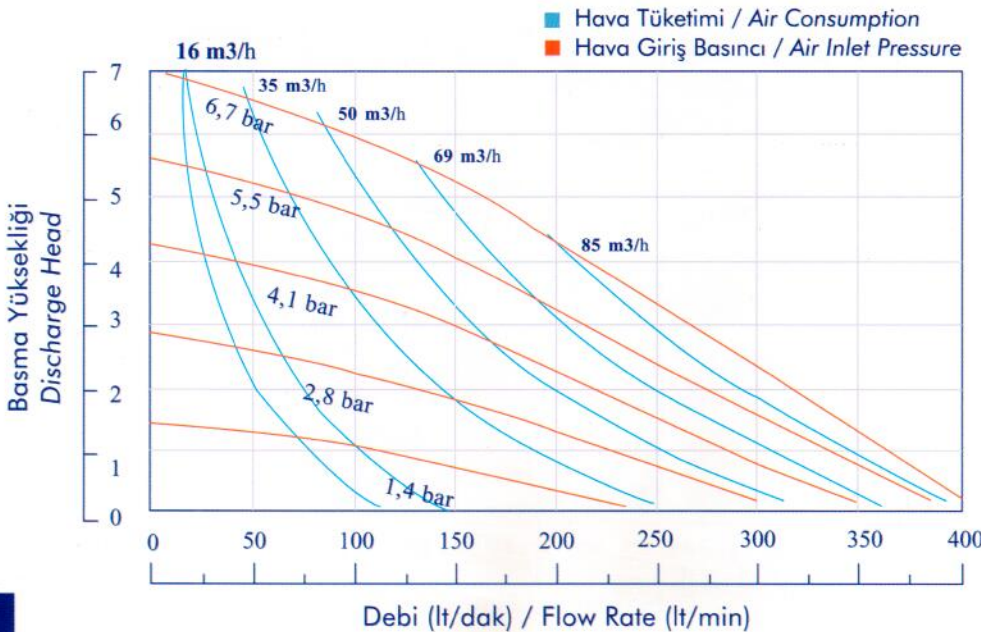
The air operated diaphragm pumps run by compressed air and are used for transferring industrial liquid. High viscosity, corrosive and abrasive liquids can be transferred by the diaphragm pumps. The diaphragm pumps allow to pass varying sizes and types of solid particles. The pumps are completely ex-proof because of there is no electrical motor.



POMPA GÖVDE MALZEMESİ / WETTED PARTS
Polipropilen (PP)



DİYAFRAMLAR / DIAPHRAGMS
Neopren, Buna-N, Teflon, EPDM, Viton, Santoprene



ÖZELLİKLER / FEATURES

- Kuru emiş yapabilmesi / Dry self-priming
- Ayarlanabilir pompa debisi / Variable flowrate
- Katı partikül geçirgenliği / Solid handling capability
- Yüksek ve düşük viskoziteli akışkan transferi / High and low viscous
- Elektrik motoru olmadığına / No electrical components to spark
- Ex-Proof özellik. ATEX sertifikalıdır. / ATEX Certificate
- Kuru çalışabilmesi, problem çıkarmadan / Run dry without damage

KULLANIM ALANLARI / APPLICATIONS

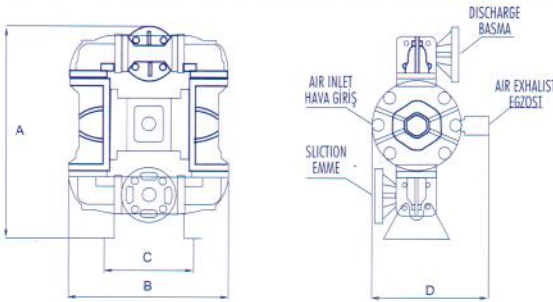
- Boya / Paint
- Kimyasal Akışkanlar / Chemical Liquid
- Denizcilik / Marine
- Tutkal / Glue
- Solventler / Solvents
- Kozmetik Sıvılar / Cosmetic Liquid
- Gıda Maddeleri / Food

PK 20 (2") PLASTİK POMPALAR PK 20 (2") NON-METALLIC PUMPS

POMKAR

TEKNİK ÖZELLİKLER / TECHNICAL SPECIFICATIONS

Debi/Flow Rate	555 lt/dk - lt/min
Pompa Giriş-Çıkışı/Pump Size Inlet-Outlet	2"
Çalışma Basıncı (Max)/Max. Discharge Pressure	7 bar
Basma Yüksekliği (Max)/Max. Discharge Head	70 m
Emme Derinliği/Suction Depth	6 m
Çalışma Sıcaklığı/Liquid Temp. Limit	-18 / 85 C°
Hava Girişi/Air Inlet	3/4"
Partikül Geçirgenliği/Solid Handling Capability	6 mm
Ağırlık/Weight	25 kg



MODEL PK 20	A	B	C	D
ÖLÇÜLER DIMENSIONS (mm)	770	440	245	360



Kompresörden gelen basınçlı hava ile çalışan diyaframlı pompalar endüstriyel akışkanların transferinde kullanılmaktadır. Yüksek viskoziteli sıvılar ve içinde katı partikül (pompanın izin verdiği büyüklükte) olan akışkanlar rahatlıkla çift diyaframlı pompalar ile transfer edilebilmektedir. Diyaframlı pompa üzerinde elektrik motoru olmadığına Ex-Proof özelliğe sahip olup, ATEX sertifikalıdır.

The air operated diaphragm pumps run by compressed air and are used for transferring industrial liquid. High viscosity, corrosive and abrasive liquids can be transferred by the diaphragm pumps. The diaphragm pumps allow to pass varying sizes and types of solid particles. The pumps are completely ex-proof because of there is no electrical motor.

POMPA GÖVDE MALZEMESİ / WETTED PARTS
Polipropilen (PP)



DIYAFRAMLAR / DIAPHRAGMS
Neopren, Buna-N, Teflon, EPDM, Viton, Santoprene

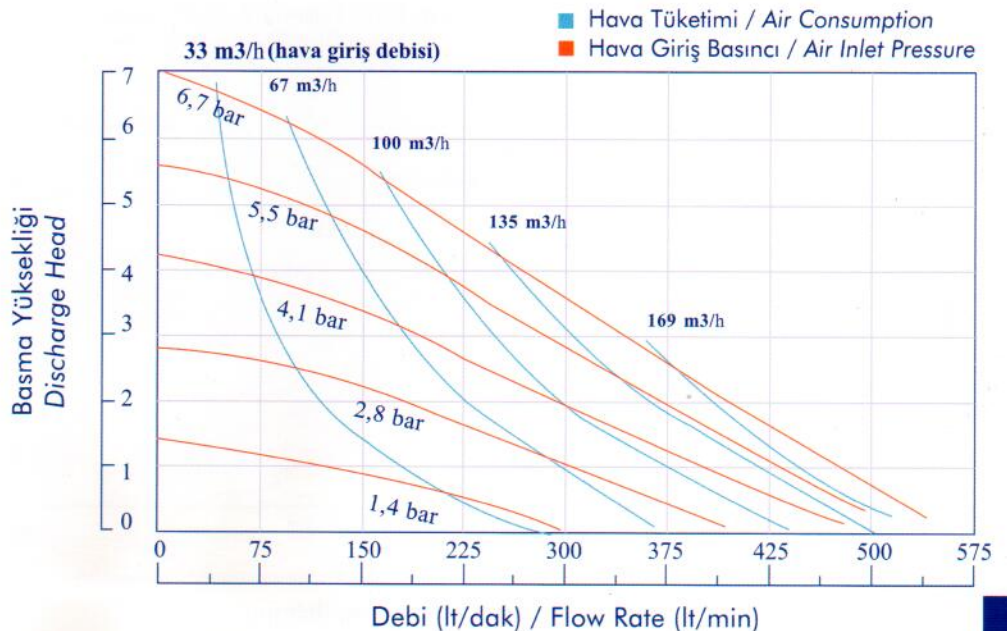


ÖZELLİKLER / FEATURES

- Kuru emiş yapabilmesi / Dry self-priming
- Ayarlanabilir pompa debisi / Variable flowrate
- Katı partikül geçirgenliği / Solid handling capability
- Yüksek ve düşük viskoziteli akışkan transferi / High and low viscous
- Elektrik motoru olmadığına / No electrical components to spark
- Ex-Proof özellik. ATEX sertifikalıdır. / ATEX Certificate
- Kuru çalışabilmesi, problem çıkarmadan / Run dry without damage

KULLANIM ALANLARI / APPLICATIONS

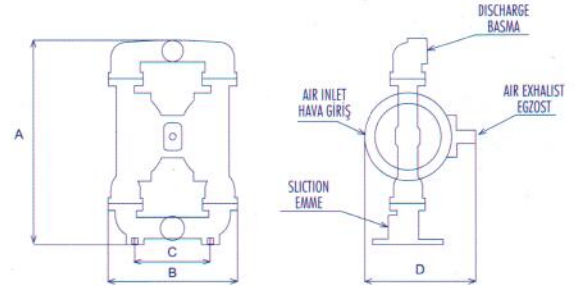
- Boya / Paint
- Kimyasal Akışkanlar / Chemical Liquid
- Denizcilik / Marine
- Tutkal / Glue
- Solventler / Solvents
- Kozmetik Sıvılar / Cosmetic Liquid
- Gıda Maddeleri / Food





TEKNİK ÖZELLİKLER / TECHNICAL SPECIFICATIONS

Debi/Flow Rate	155 lt/dk - lt/min
Pompa Giriş-Çıkışı/Pump Size Inlet-Outlet	1"
Çalışma Basıncı (Max)/Max. Discharge Pressure	7 bar
Basma Yüksekliği (Max)/Max. Discharge Head	70 m
Emme Derinliği/Suction Depth	3 m
Çalışma Sıcaklığı/Liquid Temp. Limit	-18 / 85 C°
Hava Girişi/Air Inlet	1/2"
Partikül Geçirgenliği/Solid Handling Capability	4 mm
Ağırlık/Weight	15 kg



MODEL PK 10	A	B	C	D
ÖLÇÜLER DIMENSIONS (mm)	370	267	170	295

Kompresörden gelen basınçlı hava ile çalışan diyaframlı pompalar endüstriyel akışkanların transferinde kullanılmaktadır. Yüksek viskoziteli sıvılar ve içinde katı partikül (pompanın izin verdiği büyüklükte) olan akışkanlar rahatlıkla çift diyaframlı pompalar ile transfer edilebilmektedir. Diyaframlı pompa üzerinde elektrik motoru olmadığına Ex-Proof özelliğe sahip olup, ATEX sertifikalıdır.

The air operated diaphragm pumps run by compressed air and are used for transferring industrial liquid. High viscosity, corrosive and abrasive liquids can be transferred by the diaphragm pumps. The diaphragm pumps allow to pass varying sizes and types of solid particles. The pumps are completely ex-proof because of there is no electrical motor.



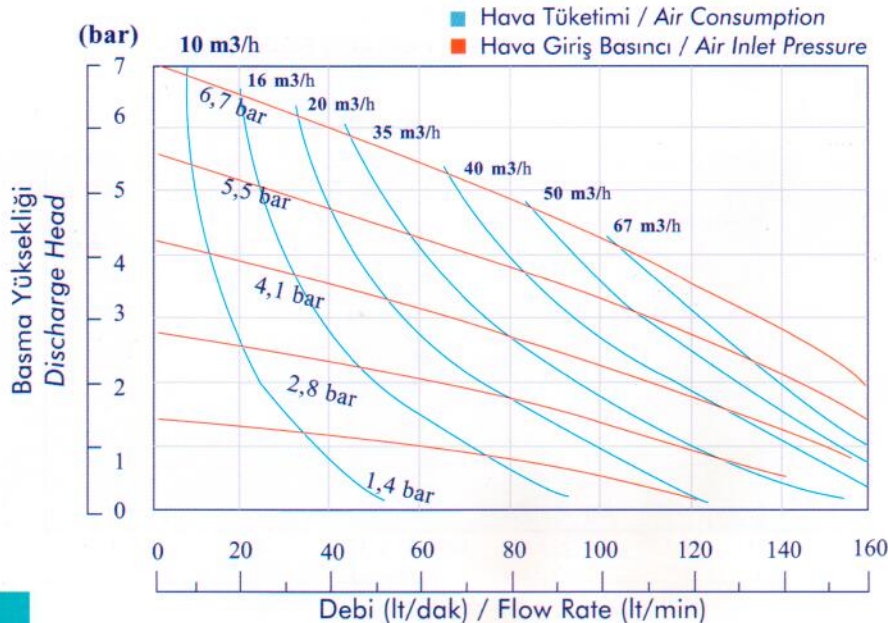
POMPA GÖVDE MALZEMESİ / WETTED PARTS

Paslanmaz Çelik 316
Stainless Steel 316



DİYAFRAMLAR / DIAPHRAGMS

Neopren, Buna-N, Teflon, EPDM, Viton, Santoprene



ÖZELLİKLER / FEATURES

- Hassas döküm gövde parçaları / Investment cast wetted parts
- Pürüzsüz iç ve dış yüzeyler / Smooth clean internal/external surface
- Elektro polisaj / Electro polished
- Yüksek mekanik dayanımı / Great mechanical strength
- Kolay temizlenebilirlik / Polished cast stainless steel easy cleaning
- Hijyenik proses uygulamaları / Suitable hygienic process

KULLANIM ALANLARI / APPLICATIONS

- Gıda&İçecek / Beverage&Food
- Kimyasal Akışkanlar / Chemical
- Kozmetik Sıvılar / Cosmetics
- İlaç / Pharmaceutical

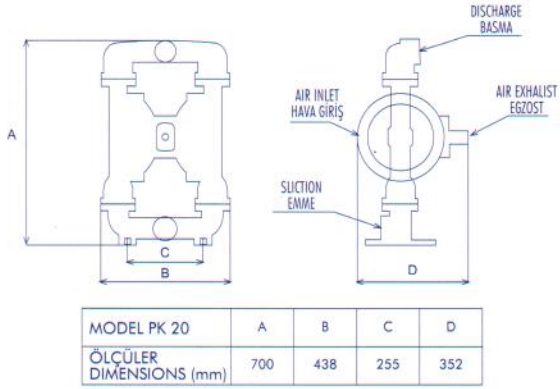
PK 20 (2") PASLANMAZ ÇELİK POMPALAR 316

PK 20 (2") STAINLESS STEEL PUMPS 316

POMKAR

TEKNİK ÖZELLİKLER / TECHNICAL SPECIFICATIONS

Debi/Flow Rate	555 lt/dk - lt/min
Pompa Giriş-Çıkışı/Pump Size Inlet-Outlet	2"
Çalışma Basıncı (Max)/Max. Discharge Pressure	7 bar
Basma Yüksekliği (Max)/Max. Discharge Head	70 m
Emme Derinliği/Suction Depth	3 m
Çalışma Sıcaklığı/Liquid Temp. Limit	-18 / 85 C°
Hava Girişi/Air Inlet	3/4"
Partikül Geçirgenliği/Solid Handling Capability	6 mm
Ağırlık/Weight	51 kg



Kompresörden gelen basınçlı hava ile çalışan diyaframlı pompalar endüstriyel akışkanların transferinde kullanılmaktadır. Yüksek viskoziteli sıvılar ve içinde katı partikül (pompanın izin verdiği büyüklükte) olan akışkanlar rahatlıkla çift diyaframlı pompalar ile transfer edilebilmektedir. Diyaframlı pompa üzerinde elektrik motoru olmadığına Ex-Proof özelliğe sahip olup, ATEX sertifikalıdır.

The air operated diaphragm pumps run by compressed air and are used for transferring industrial liquid. High viscosity, corrosive and abrasive liquids can be transferred by the diaphragm pumps. The diaphragm pumps allow to pass varying sizes and types of solid particles. The pumps are completely ex-proof because of there is no electrical motor.

POMPA GÖVDE MALZEMESİ / WETTED PARTS

Paslanmaz Çelik 316
Stainless Steel 316



DIYAFRAMLAR / DIAPHRAGMS

Neopren, Buna-N, Teflon, EPDM, Viton, Santoprene

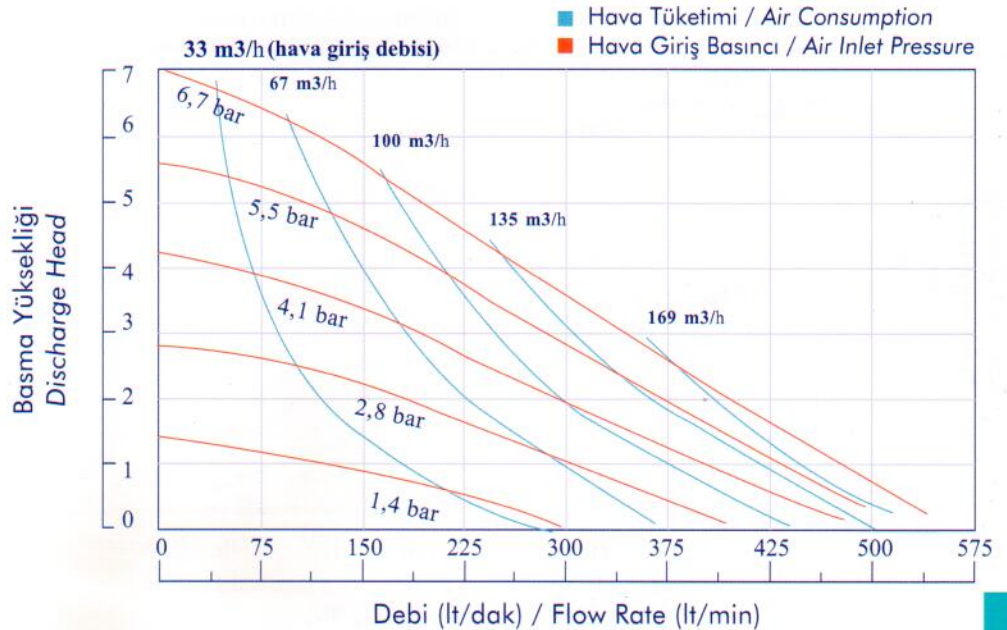


ÖZELLİKLER / FEATURES

- Hassas döküm gövde parçaları / Investment cast wetted parts
- Pürüzsüz iç ve dış yüzeyler / Smooth clean internal/external surface
- Elektro polisaj / Electro polished
- Yüksek mekanik dayanımı / Great mechanical strength
- Kolay temizlenebilirlik / Polished cast stainless steel easy cleaning
- Hijyenik proses uygulamaları / Suitable hygienic process

KULLANIM ALANLARI / APPLICATIONS

- Gıda&İçecek / Beverage&Food
- Kimyasal Akışkanlar / Chemical
- Kozmetik Sıvılar / Cosmetics
- İlaç / Pharmaceutical



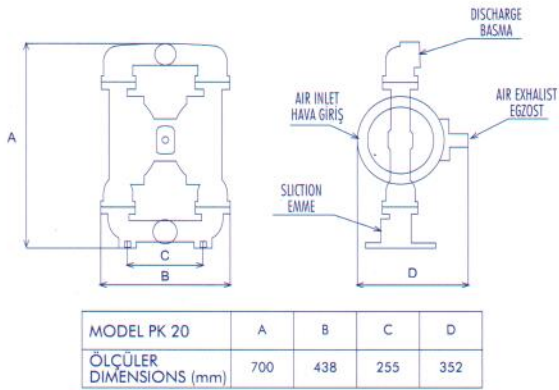
PK 20 (2") PASLANMAZ ÇELİK POMPALAR 316

PK 20 (2") STAINLESS STEEL PUMPS 316



TEKNİK ÖZELLİKLER / TECHNICAL SPECIFICATIONS

Debi/Flow Rate	555 lt/dk - lt/min
Pompa Giriş-Çıkışı/Pump Size Inlet-Outlet	2"
Çalışma Basıncı (Max)/Max. Discharge Pressure	7 bar
Basma Yüksekliği (Max)/Max. Discharge Head	70 m
Emme Derinliği/Suction Depth	3 m
Çalışma Sıcaklığı/Liquid Temp. Limit	-18 / 85 C°
Hava Girişi/Air Inlet	3/4"
Partikül Geçirgenliği/Solid Handling Capability	6 mm
Ağırlık/Weight	51 kg



Kompresörden gelen basınçlı hava ile çalışan diyaframlı pompalar endüstriyel akışkanların transferinde kullanılmaktadır. Yüksek viskoziteli sıvılar ve içinde katı partikül (pompanın izin verdiği büyüklükte) olan akışkanlar rahatlıkla çift diyaframlı pompalar ile transfer edilebilmektedir. Diyaframlı pompa üzerinde elektrik motoru olmadığına Ex-Proof özelliği sahip olup, ATEX sertifikalıdır.

The air operated diaphragm pumps run by compressed air and are used for transferring industrial liquid. High viscosity, corrosive and abrasive liquids can be transferred by the diaphragm pumps. The diaphragm pumps allow to pass varying sizes and types of solid particles. The pumps are completely ex-proof because of there is no electrical motor.

POMPA GÖVDE MALZEMESİ / WETTED PARTS

Paslanmaz Çelik 316
Stainless Steel 316



DIYAFRAMLAR / DIAPHRAGMS

Neopren, Buna-N, Teflon, EPDM, Viton, Santoprene



ÖZELLİKLER / FEATURES

- Hassas döküm gövde parçaları / Investment cast wetted parts
- Pürüzsüz iç ve dış yüzeyler / Smooth clean internal/external surface
- Elektro polisaj / Electro polished
- Yüksek mekanik dayanımı / Great mechanical strength
- Kolay temizlenebilirlik / Polished cast stainless steel easy cleaning
- Hijyenik proses uygulamaları / Suitable hygienic process

KULLANIM ALANLARI / APPLICATIONS

- Gıda&İçecek / Beverage&Food
- Kimyasal Akışkanlar / Chemical
- Kozmetik Sıvılar / Cosmetics
- İlaç / Pharmaceutical

